

FIG. 6A

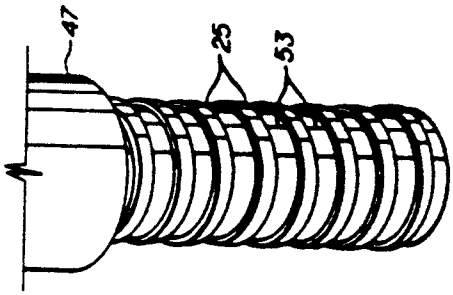


FIG. 7A

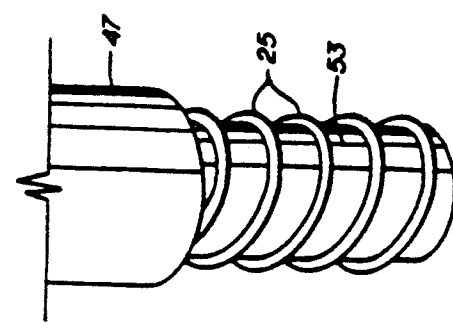


FIG. 8A

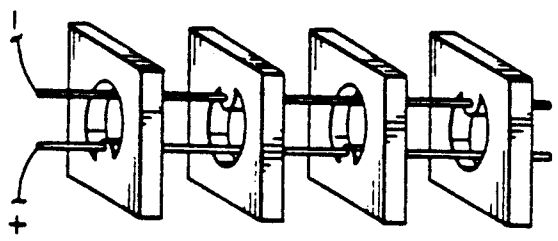


FIG. 6B

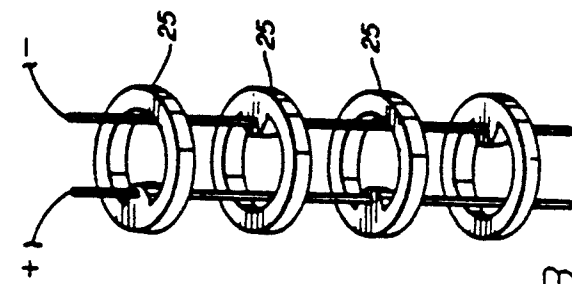


FIG. 7B

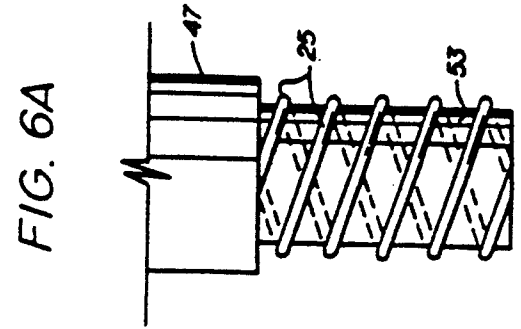


FIG. 8B

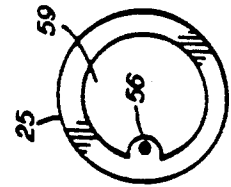


FIG. 7C

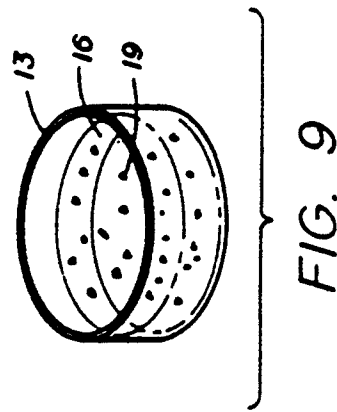
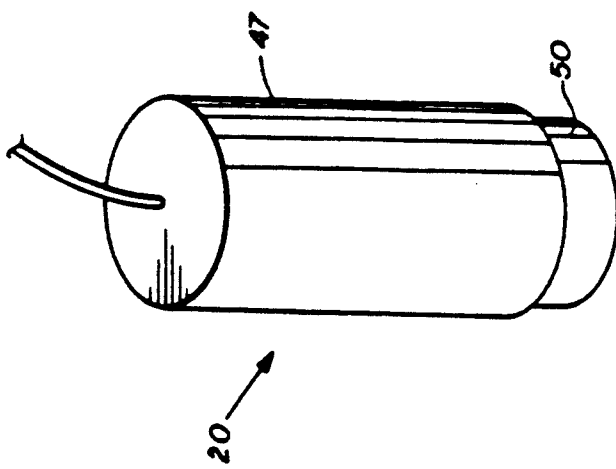


FIG. 9



FIG. 10A



FIG. 10B

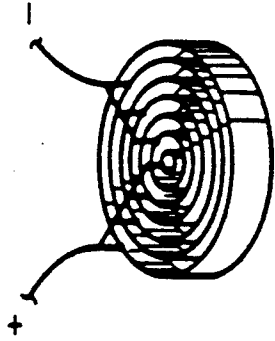


FIG. 11A

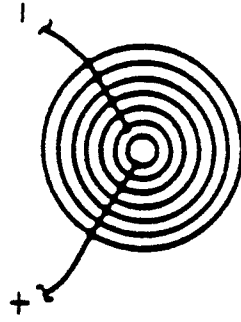


FIG. 11B

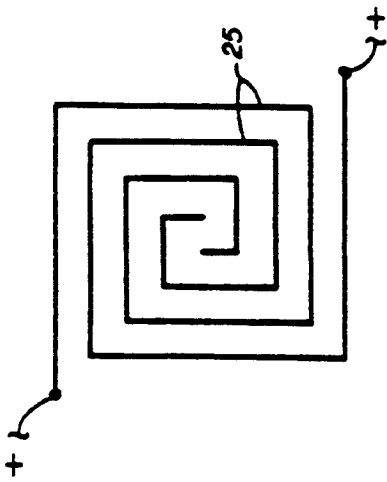


FIG. 12A

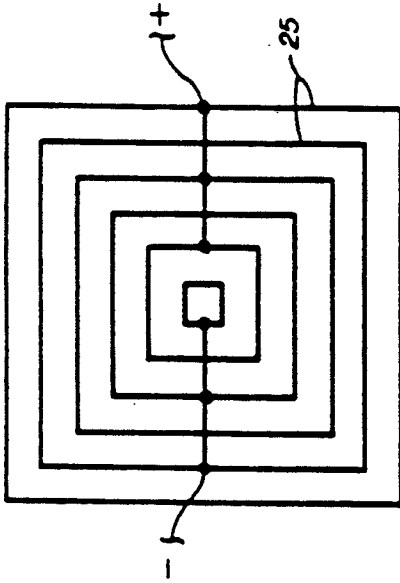


FIG. 12B

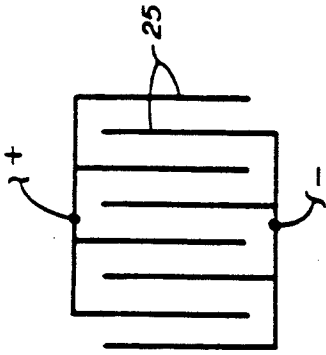


FIG. 12C

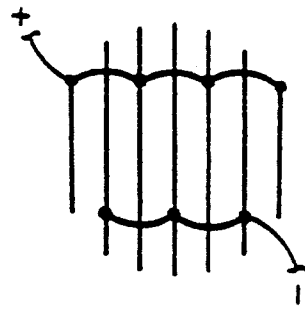
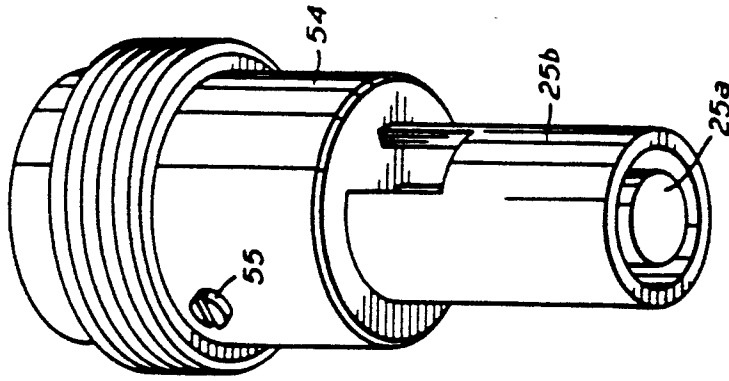
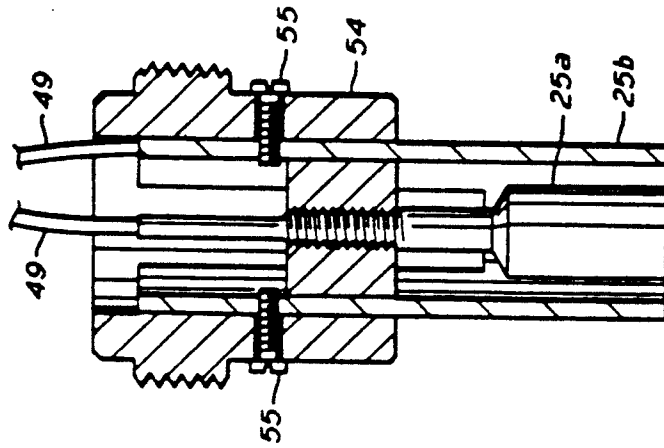
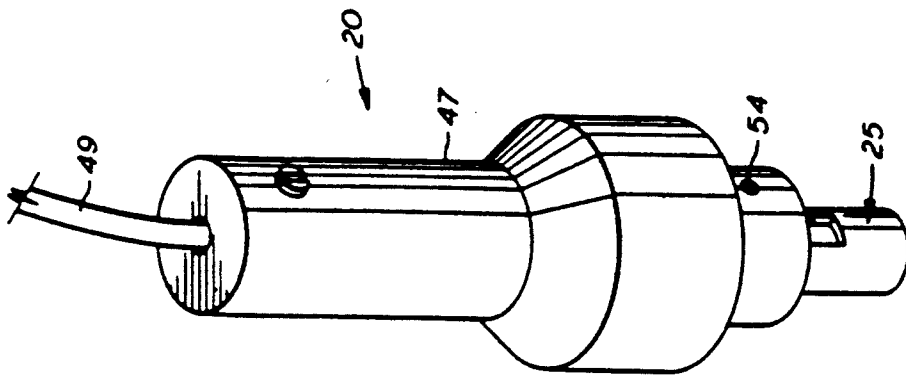


FIG. 12D



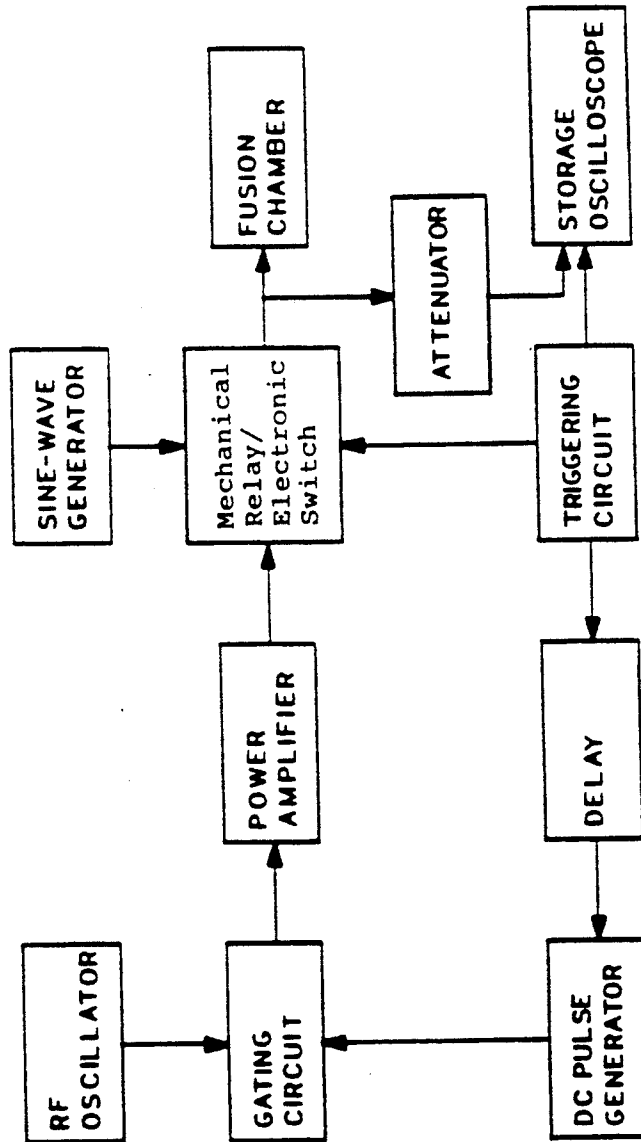


FIG. 14