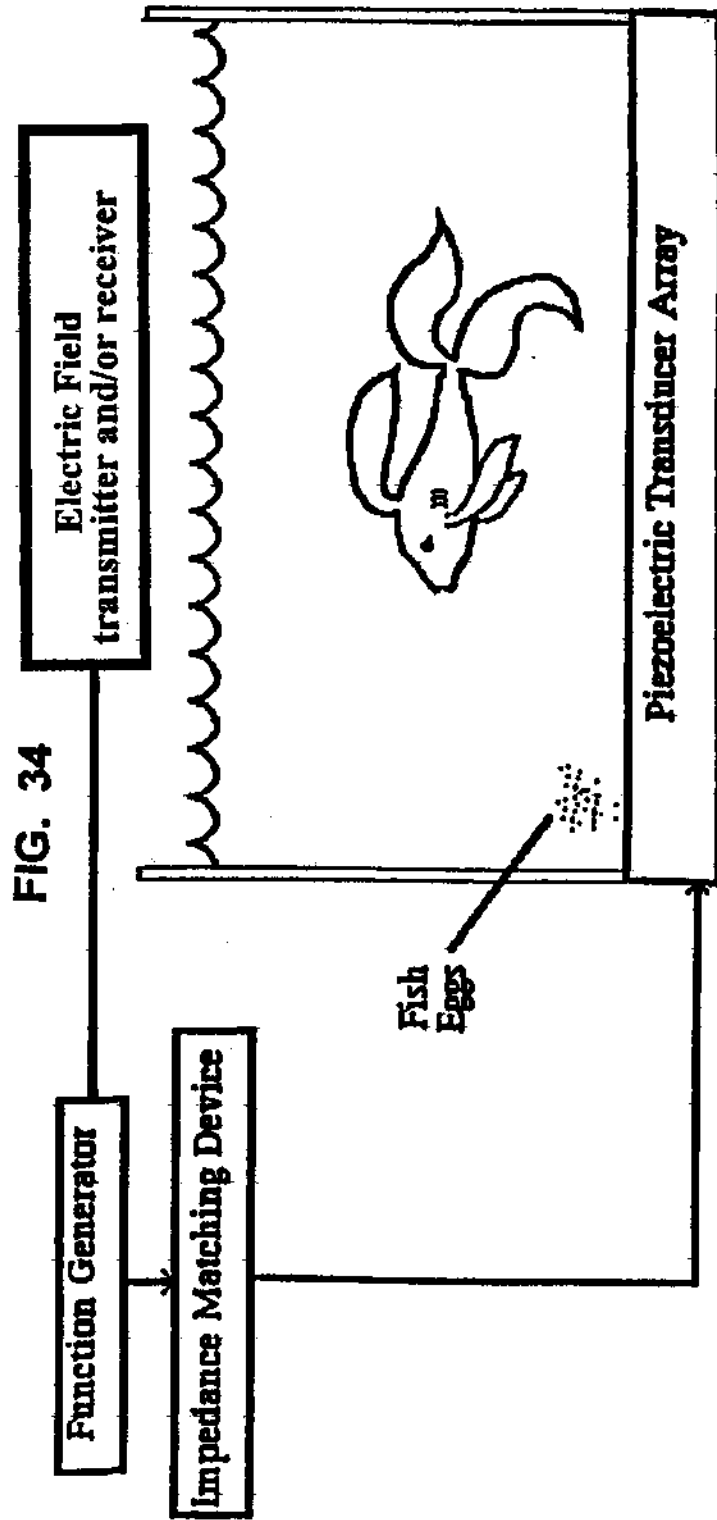


FIG. 33



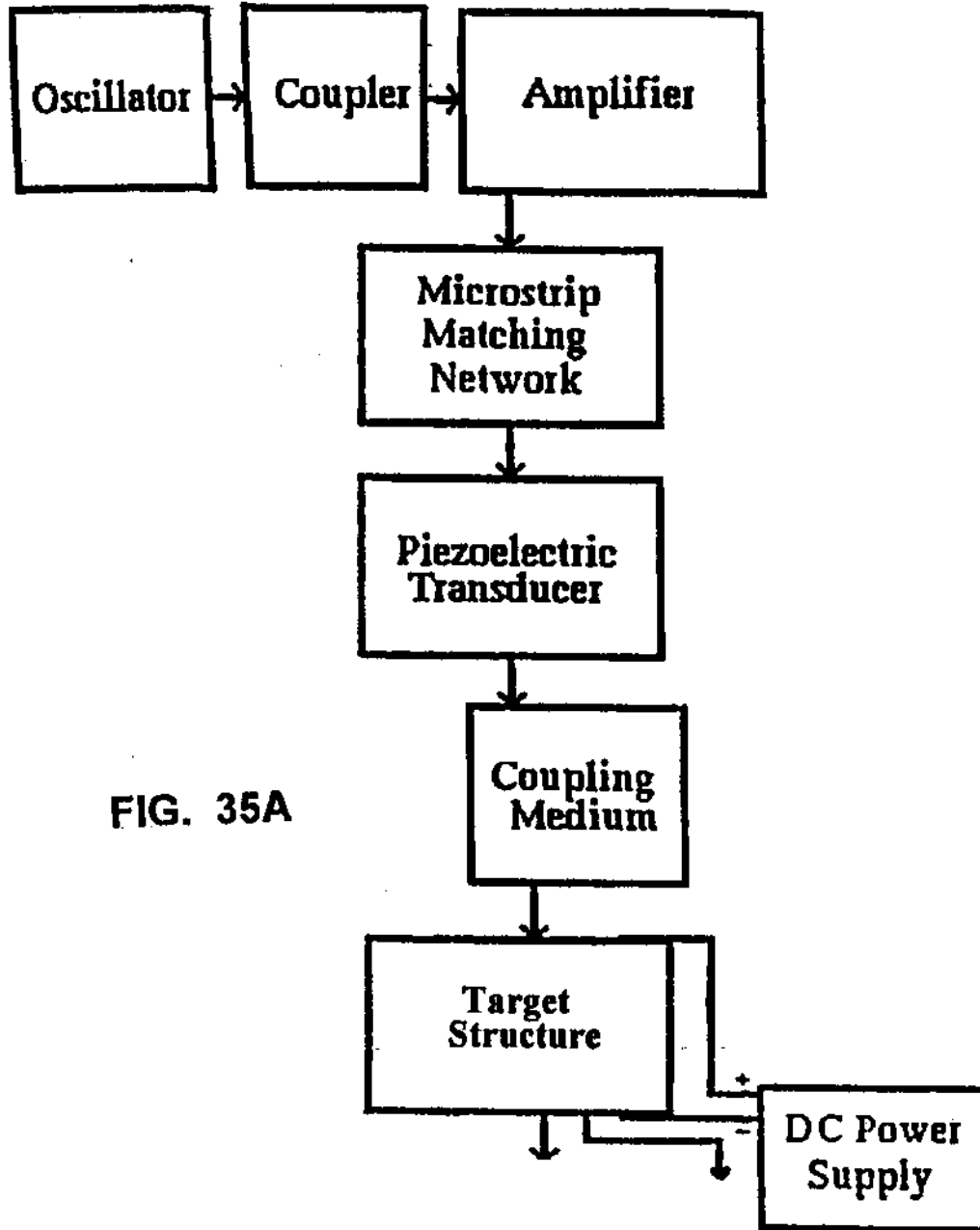


FIG. 35A

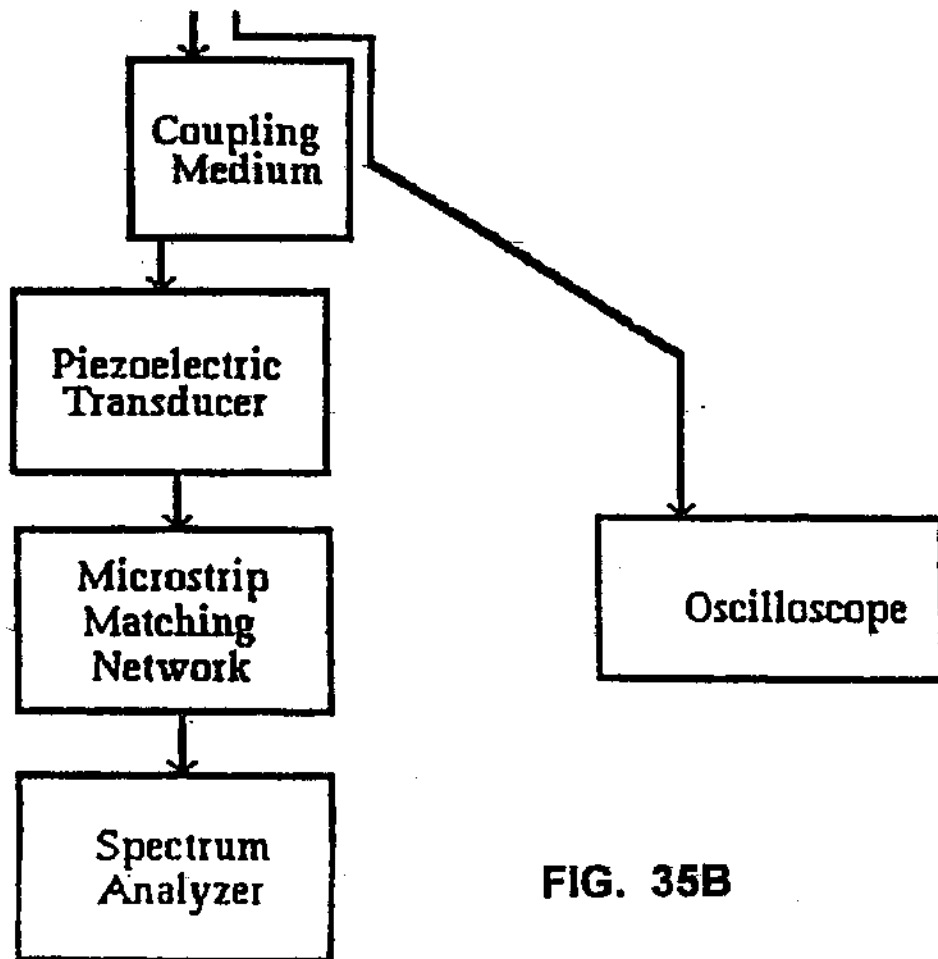


FIG. 35B